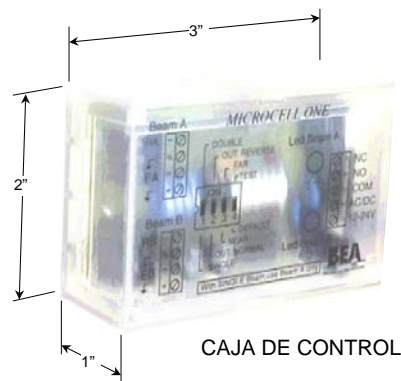


### DESCRIPCIÓN DEL PRODUCTO

Las fotoceldas de infrarrojo Microcell Uno (10MICROCELL1S/D/L) responden a la evolución de los requerimientos en el área de la seguridad relativos a las puertas automáticas para peatones. Debido a su tamaño reducido, se pueden integrar de manera discreta en el marco de cualquier puerta. El aumento de los controles microprocesados de puertas, el establecimiento de nuevas normas de seguridad y el interés por mejores métodos de protección para peatones han impulsado el desarrollo de una nueva línea de fotoceldas de seguridad.

### ID DEL COMPONENTE



### ESPECIFICACIONES TÉCNICAS

DESCRIPCIÓN	ESPECIFICACIÓN
<b>Tecnología</b>	Infrarrojo activo microprocesado
<b>Altura de montaje</b>	Mínimo 0,30 m sobre el piso
<b>Distancia entre par de fotoceldas</b>	Mínimo 0,30 m (nota: las fotoceldas deben estar cruzadas)
<b>Distancia entre cabezales y el plano de las puertas</b>	25 mm
<b>Rango de detección</b>	Mínimo 1 m - Máximo 4,5 m
<b>Tolerancia de alineación</b>	8°
<b>Método de detección</b>	Presencia (por interrupción de la fotocelda)
<b>Tiempo de respuesta</b>	≤ 40 ms
<b>Tiempo de espera</b>	300 ms
<b>Alimentación eléctrica</b>	12 - 24 VCA ±10% 12 - 24 VCC - 5%/+30%
<b>Consumo</b>	< 100 mA
<b>Clasificación del contacto de salida</b>	1 relé (contactos NC/NA) 50 VCC/50 VCA 1 A (resistiva) 30 W (CC)/60 VA (CA)
<b>Unidades de visualización</b>	2 LED rojos; se iluminan cuando se interrumpe la barrera.
<b>Ajustes</b>	Interruptores DIP
<b>Temperatura de operación</b>	-34,44 °C a +55 °C
<b>Inmunidad</b>	75000 Lux 25000 Lux con un ángulo de 8° de acuerdo con la norma 89/336/EEC (CE)
<b>Protección</b>	Gabinete Nema 4 (IP 65)
<b>Dimensiones</b>	Cuerpo: <15/32" (incrustar en L) x 15/32" Ø Arnés: Ø 5/8" 76 mm (ancho) x 51 mm (prof.) x 44,45 mm (alto)
<b>Longitud del cable</b>	5,5 m (D) o 9,75 m (L) (especifique al hacer su pedido)
<b>Material</b>	ABS
<b>Color de la carcasa</b>	Transparente
<b>Color del cable</b>	Gris (anteriormente amarillo) Negro (anteriormente verde)
<b>Color del cabezal</b>	Gris y azul (anteriormente amarillo y negro) Negro y azul (anteriormente verde y negro)

**PRECAUCIONES DE SEGURIDAD**



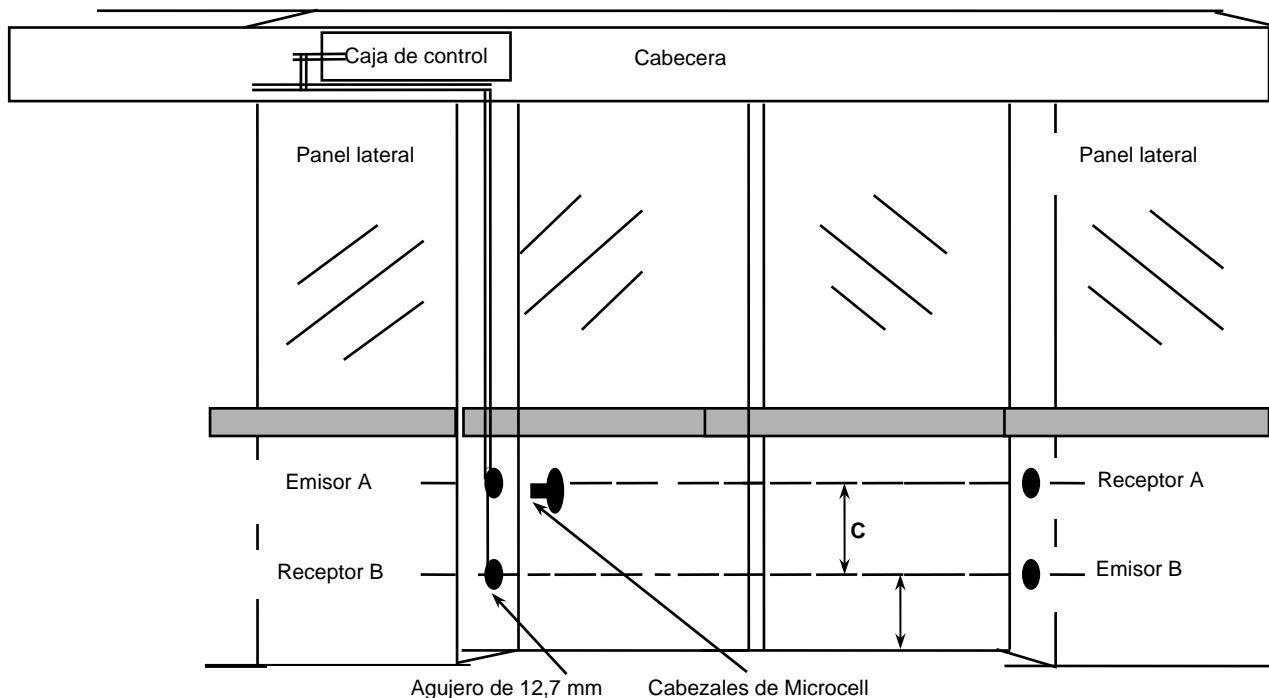
- Desconecte toda la energía que va a la cabecera antes de intentar cualquier procedimiento de cableado.
- Mantenga un entorno limpio y seguro cuando trabaje en áreas públicas.
- Controle constantemente el tránsito de peatones alrededor del área de la puerta.
- Siempre detenga el tránsito de peatones en el paso de la puerta cuando se realicen pruebas que puedan ocasionar reacciones inesperadas de la puerta.
- Siempre controle la ubicación de todos los cables antes de la puesta en marcha para asegurar que las piezas móviles de la puerta no presionen ningún cable ni dañen el equipo.
- Una vez finalizada la instalación, compruebe que se hayan cumplido todas las normas de seguridad (por ej., ANSI A156.10).

**INSTALACIÓN MECÁNICA**

FOTOCELDAS SIMPLES	FOTOCELDAS DOBLES
1. Seleccione una altura de montaje y márquela en los dos lados de la puerta. Asegúrese de que esté por lo menos a 0,30 m del piso.	1. Seleccione 2 alturas de montaje y márquelas. Asegúrese de que las fotoceldas estén separadas por lo menos 0,30 m y que la fotocelda inferior esté por lo menos a 0,30 m del piso.
2. Perfore un orificio de ½" (13 mm) en cada lado del marco de la puerta.	2. Perfore dos orificios de ½" (13 mm) en cada lado del marco de la puerta, separados 0,30 m como mínimo.
3. Deslice los cabezales y los cables por las jambas verticales.	3. Deslice los cabezales y los cables por las jambas verticales. Asegúrese de haber invertido los emisores y receptores para cada fotocelda. El emisor A debe estar del mismo lado de la puerta que el receptor B, y el emisor B debe estar del mismo lado de la puerta que el receptor A.
4. Fije la caja de control en la cabecera usando la cinta de espuma de dos lados.	4. Fije la caja de control en la cabecera usando la cinta de espuma de dos lados.
5. Conecte los cables (consulte la página siguiente).	5. Conecte los cables (consulte la página siguiente).

**NOTA IMPORTANTE:**

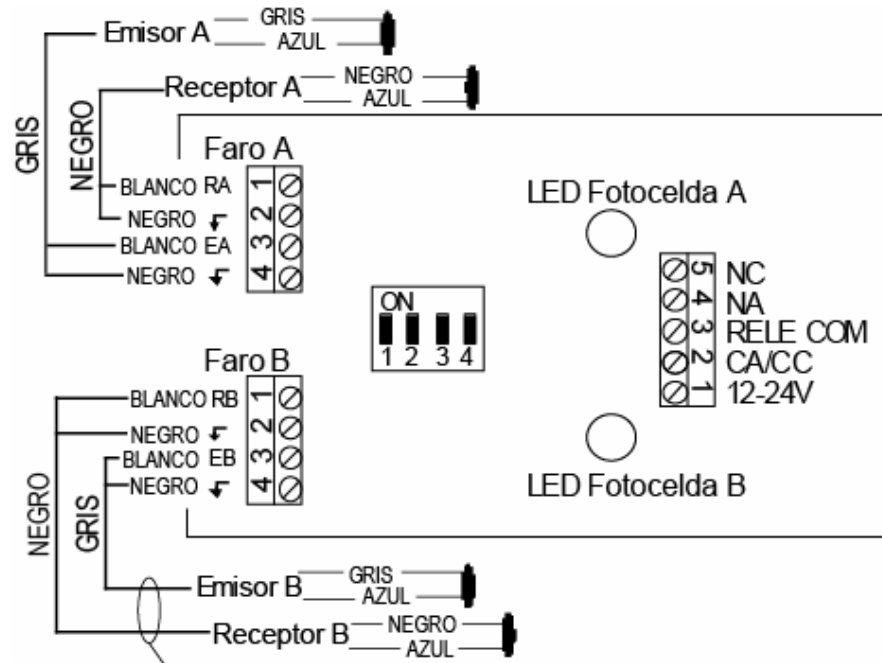
Cuando instale un sistema de fotoceldas dobles, nunca coloque el receptor del mismo lado. Cada lado debe tener un emisor y un receptor. Vea debajo:



NOTA: Tendido del cable a través de los paneles laterales de separación

NOTA: C y D no deben medir menos de 0,30 m.

1. Quite la caja de control de la fotocelda de seguridad para tener acceso a los conectores y a los interruptores DIP.
2. Conecte los cables de la fotocelda Microcell como se muestra más abajo.  
Cables negros = Receptores ("R")  
Cables grises = Emisores ("E")



**Los cables Gris Y Negro eran anteriormente  
Amarillo y Verde respectivamente.**

3. Configure la operación de las fotoceldas de seguridad con los interruptores DIP.

INTERRUPTOR DIP	ON (ENCENDIDO)	OFF (APAGADO)
N.º 1	Fotoceldas dobles	Una fotocelda
N.º 2	Normalmente abierto El relé se energiza ante la detección.	Normalmente cerrado El relé se desenergiza ante la detección.
N.º 3	Rango de operación estándar (4,57 m)	Rango de operación estándar (3,05 m)
N.º 4	Prueba	Por omisión

**NOTA 1:**

Cuando utilice un juego simple de fotoceldas, conecte las fotoceldas al conector de la fotocelda A y fije el interruptor DIP N.º 1 en la posición OFF (APAGADO).

**NOTA 2:**

Si la fotocelda Microcell está conectada a un circuito de seguridad de una puerta automática, se recomienda colocar el interruptor DIP N.º 2 en la posición OFF (APAGADO) y usar el circuito normalmente cerrado (bornes 3 y 5).

4. Conecte 12-24 VCA  $\pm 10\%$  o 12-24 VCC  $-5\%/+30\%$  a los bornes 1 y 2 del conector del control.
5. Conecte la salida del relé deseado al control de la puerta.
6. Instale la tapa de la caja de control.

## SOLUCIÓN DE PROBLEMAS

La caja de control está equipada con dos LED para la solución de problemas. Cada LED corresponde a una fotocelda.

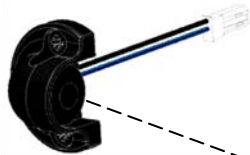
- Cuando los dos LED están apagados, es porque las fotoceldas no se han interrumpido.
- Si uno o ambos LED están encendidos, el(las) fotocelda(s) correspondiente(s) se ha(n) interrumpido.
- Si ninguno de los LED se enciende, hay un problema con la energía.

Durante la instalación con los LED visibles, resulta útil usarlos como indicadores para ayudar a alinear los cabezales.

SÍNTOMA	CAUSA PROBABLE	MEDIDA CORRECTIVA
LED A permanece encendido	Cableado incorrecto	<ul style="list-style-type: none"> <li>- Verifique la conexión del emisor y del receptor.</li> <li>- Verifique que el interruptor DIP N.º 1 esté en la posición OFF (APAGADO) si está usando una sola fotocelda.</li> </ul>
LED A y/o LED B permanecen encendidos	Cableado incorrecto Alineación deficiente Alimentación eléctrica incorrecta	<ul style="list-style-type: none"> <li>- Verifique la conexión del emisor y del receptor.</li> <li>- Verifique la posición de los interruptores DIP.</li> <li>- Verifique la alimentación eléctrica con un voltímetro.</li> <li>- Verifique la alineación del emisor y del receptor. La desalineación máxima es 8°.</li> <li>- Controle la distancia de separación de las fotoceldas entre el receptor y el emisor. La distancia máxima es 4,57 m.</li> <li>- Para las aplicaciones con fotoceldas dobles, asegúrese de que haya 0,30 m de separación como mínimo entre las fotoceldas inferior y superior.</li> <li>- Para las aplicaciones con fotoceldas dobles, asegúrese de que los juegos de emisor y receptor tengan patrones alternados. Consulte la página 2.</li> <li>- Para aplicaciones con fotoceldas dobles, asegúrese de que el cableado para el emisor A corresponda al receptor A, y de la misma forma para el juego B.</li> </ul>
El LED funciona, pero la puerta no se abre	Cableado incorrecto del relé de salida	<ul style="list-style-type: none"> <li>- Verifique el cableado del relé de salida.</li> <li>- Verifique que el interruptor DIP N.º 2 esté ajustado correctamente.</li> </ul>

## ACCESORIOS

Juego de tapas de la jamba (20.0045) Provee una carcasa montada en la superficie para el cabezal del Microcell.



No deje problemas sin resolver. Si no encuentra una solución satisfactoria tras consultar la sección de solución de problemas, llame a BEA, Inc. Si debe esperar al siguiente día hábil para llamar a BEA, cierre la puerta hasta que pueda realizarse una reparación satisfactoria. Nunca sacrifique la operación segura de la puerta o portón automáticos por una solución insatisfactoria.

Puede llamar a los siguientes números las 24 horas del día, los 7 días de la semana. Si desea obtener más información, visite [www.beasensors.com](http://www.beasensors.com).

**Región Oeste: 1-888-419-2564**  
**Región Sudeste: 1-800-407-4545**  
**EE.UU. y Canadá: 1-866-249-7937**

**Región Central: 1-888-308-8843**  
**Región Noreste: 1-866-836-1863**  
**Canadá: 1-866-836-1863**